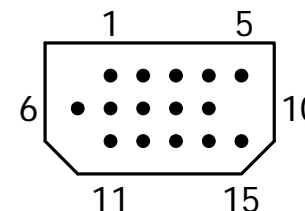


ブレイクアウトケーブル 自作用資料

※ケーブルの作成は自己責任でお願いします。

接続コネクタ プラグ側から見た図

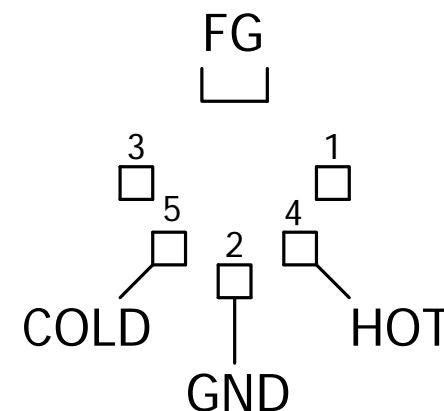


ピンアサイン(D-SUB15 HD)

- | | |
|-----------------------|--------------------|
| 01 : GND(COM) | ※GND(COM)には以下端子を接続 |
| 02 : Line IN R / HOT | Line IN L / GND |
| 03 : Line OUT R / HOT | Line IN R / GND |
| 04 : MIDI OUT / COLD | Line OUT L / GND |
| 05 : MIDI IN / HOT | Line OUT R / GND |
| 06 : Line IN L / HOT | MIDI IN / FG |
| 07 : N.C | MIDI OUT / GND |
| 08 : N.C | MIDI OUT / FG |
| 09 : Phones / GND | |
| 10 : MIDI IN / COLD | |
| 11 : GND(COM) | |
| 12 : Line OUT L / HOT | |
| 13 : Phones / L | |
| 14 : Phones / R | |
| 15 : MIDI OUT / HOT | |

FG : GND(COM)

MIDI端子接続位置
(ソケット側正面から見た図)



G.I.M.I.C Project - <http://gimic.jp/>

Title: **G.I.M.I.C Breakout Cable for GMC-MB2**

Design: koiseya - 2013/10/11

Rev: 1.0

Sheet: 1 / 1